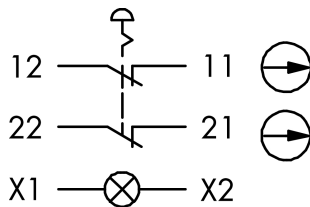
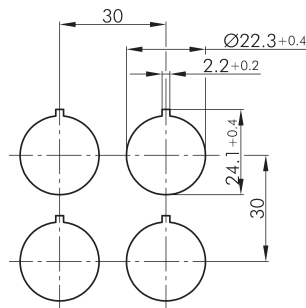
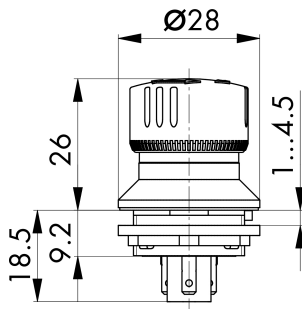




aktiv-leuchtende sichere Not-Halt-Taste mit Zustandsanzeige aktiv/inaktiv FRVKDOO

Beschreibung:

Lieferung ohne externe LED-Überwachung LED:
24V DC/18mA



Rubrik:

Not-Halt-Taste

Baureihe:

SHORTRON®

Einbauöffnung:

Ø 22,3 mm

Einbautiefe:

25 mm

Schutzart:

IP65 / IP67

Beleuchtung:

ja

Beschriftbar:

nein

Kontaktart:

2Ö

Anschlussart:

Flachstecker 2,8x0,8 mm

Frontrahmen

gelb

Pilzknopf

rot/grau

Zwangsöffnung:

gemäß EN60947-5-1, Anh. K

Form:

rund

Betriebstemperatur:

-25°C ... 70°C

Mechanische Lebensdauer:

50.000 Schaltspiele

Elektrische Lebensdauer:

50.000 Schaltspiele bei Nennlast

Lagertemperatur:

-40°C ... 80°C

Lampenfassung:

keine, 3 mm LED integriert

Überlistsicher:

ja

Schaltstellungsanzeige:

ja

Blockierschutzkragen:

nein

Entriegelung:

Rechts- und Linksdrehung

Kontaktwerkstoff:

AgNi